

中华人民共和国国家标准

GB/T 5169.10—2006/IEC 60695-2-10:2000
代替 GB/T 5169.10—1997

电工电子产品着火危险试验

第 10 部分：灼热丝/热丝基本试验方法

灼热丝装置和通用试验方法

<http://www.youkedg.com/>

Fire hazard testing for electric and electronic products—Part 10:Glow/hot-wire based test methods—Glow-wire apparatus and common test procedure

(IEC 60695-2-10:2000,Fire hazard testing—Part 2-10:Glow/hot-wire based test methods—Glow-wire apparatus and common test procedure, IDT)

2006-12-19 发布

2007-09-01 实施



中华人民共和国国家质量监督检验检疫总局
中国国家标准化管理委员会

发布

目 次

前言	III
引言	V
1 范围	1
2 规范性引用文件	1
3 术语和定义	1
4 试验装置概要和通用试验方法	1
5 试验装置的说明	2
6 试验装置的校验	3
7 预处理	3
8 通用试验方法	3



东莞市友科自动化设备有限公司

<http://www.youkedg.com/>

前 言

GB/T 5169《电工电子产品着火危险试验》包括以下 18 个部分：

- GB/T 5169.1—1997 电工电子产品着火危险试验 着火试验术语(idt IEC 60695-4:1993)
- GB/T 5169.2—2002 电工电子产品着火危险试验 第 2 部分:着火危险评定导则 总则(IEC 60695-1-1:1999, IDT)
- GB/T 5169.3—2005 电工电子产品着火危险试验 第 3 部分:电子元件着火危险评定技术要求和试验规范制订导则(IEC 60695-1-2:1982, IDT)
- GB/T 5169.5—1997 电工电子产品着火危险试验 第 2 部分:试验方法 第 2 篇:针焰试验(idt IEC 60695-2-2:1991)
- GB/T 5169.7—2001 电工电子产品着火危险试验 试验方法 扩散型和预混合型火焰试验方法(idt IEC 60695-2-4/0:1991)
- GB/T 5169.9—2006 电工电子产品着火危险试验 第 9 部分:着火危险评定导则 预选试验规程的使用(IEC 60695-1-30:2002, IDT)
- GB/T 5169.10—2006 电工电子产品着火危险试验 第 10 部分:灼热丝/热丝基本试验方法 灼热丝装置和通用试验方法(idt IEC 60695-2-10:2000, IDT)
- GB/T 5169.11—2006 电工电子产品着火危险试验 第 11 部分:灼热丝/热丝基本试验方法 成品的灼热丝可燃性试验方法(IEC 60695-2-11:2000, IDT)
- GB/T 5169.12—2006 电工电子产品着火危险试验 第 12 部分:灼热丝/热丝基本试验方法 材料的灼热丝可燃性试验方法(IEC 60695-2-12:2000, IDT)
- GB/T 5169.13—2006 电工电子产品着火危险试验 第 13 部分:灼热丝/热丝基本试验方法 材料的灼热丝起燃性试验方法(IEC 60695-2-13:2000, IDT)
- GB/T 5169.14—2001 电工电子产品着火危险试验 试验方法 1 kW 标称预混合型试验火焰和导则(idt IEC 60695-2-4/1:1991)
- GB/Z 5169.15—2001 电工电子产品着火危险试验 试验方法 500 W 标称预混合型试验火焰和导则(idt IEC 60695-2-4/2:1994)
- GB/T 5169.16—2002 电工电子产品着火危险试验 第 16 部分:50 W 水平与垂直火焰试验方法(IEC 60695-11-10:1999, IDT)
- GB/T 5169.17—2002 电工电子产品着火危险试验 第 17 部分:500 W 火焰试验方法(IEC 60695-11-20:1999, IDT)
- GB/T 5169.18—2005 电工电子产品着火危险试验 第 18 部分:将电工电子产品的火灾中毒危险减至最小的导则 总则(IEC 60695-7-1:1993, IDT)
- GB/T 5169.19—2006 电工电子产品着火危险试验 第 19 部分:非正常热 模压应力释放变形试验(IEC 60695-10-3:2002, IDT)
- GB/T 5169.20—2006 电工电子产品着火危险试验 第 20 部分:火焰表面蔓延 试验方法概要和相关性(IEC/TS 60695-9-2:2001, IDT)
- GB/T 5169.21—2006 电工电子产品着火危险试验 第 21 部分:非正常热 球压试验(IEC 60695-10-2:2003)

本部分为 GB/T 5169 的第 10 部分。

本部分等同采用 IEC 60695-2-10:2000《着火危险试验 第 2-10 部分:灼热丝/热丝基本试验方

法 灼热丝装置和通用试验方法》(英文版),并作了少量编辑性修改,删除了 IEC 60695-2-10:2000 的资料性附录 A。

本部分代替 GB/T 5169.10—1997《电工电子产品着火危险试验 试验方法 灼热丝试验方法 总则》。

本部分与 GB/T 5169.10—1997 相比主要变化如下:

- a) 将 GB/T 5169.10—1997 中热电偶所用的金属细丝的标称直径由“0.5 mm”改为“1.0 mm 或 0.5 mm”(本部分的 5.2);
- b) 增加了试验样品在试验箱中所受到的光照度和试验箱背景光照度的规定(本部分的 5.4);
- c) 增加了对灼热丝顶部尺寸 A 的确认(本部分的 6.1);
- d) 将 GB/T 5169.10—1997 中温度测量系统校验时所使用的银箔的面积由边长 2 mm 的正方形改为 2 mm^2 (本部分的 6.2.2);
- e) 增加了灼热丝接触试验样品的时间、灼热丝接近和离开试验样品的速率范围和最大冲击力的规定(本部分的 8.3)。

本部分由中国电器工业协会提出。

本部分由全国电工电子产品环境技术标准化技术委员会(SAC/T 8)归口。

本部分由广州电器科学研究院负责起草,广州日用电器检测所、广州擎天实业有限公司参加起草。

本部分主要起草人:陈灵、陈兰娟、张效忠。

本部分于 1997 年首次发布,本次是第一次修订。



东莞市友科自动化设备有限公司

<http://www.youkedg.com/>

引 言

测试电工电子产品着火危险的最好方法,是真实地再现在实际中存在的条件。但在大多数情况下,这是不可能的。因此,最好根据现实情况尽可能真实地模拟实际发生的效应来进行电工电子产品着火危险试验。

电工电子产品设备的零件由于电的作用可能暴露于过热应力,而且其劣化可能会降低设备的安全性能,这些零件不应过度地受到设备内部产生的热和火的影响。

在设备内部容易使火焰蔓延的绝缘材料或其他固体可燃材料的零件可能会由于灼热电线或灼热元件而起燃。在一定条件下,例如流过导线的故障电流、元件过载以及不良接触的情况下,某些元件会达到某一温度而使其附近的零件起燃。



东莞市友科自动化设备有限公司

<http://www.youkedg.com/>

<http://www.youkedg.com/>

电工电子产品着火危险试验

第 10 部分:灼热丝/热丝基本试验方法

灼热丝装置和通用试验方法

1 范围

GB/T 5169 的本部分规定了灼热丝装置和通用试验方法,是利用模拟技术评定灼热元件或过载电阻之类热源在短时间内造成热应力影响的着火危险性。

本部分描述的试验适用于电工设备及其组件和零部件,还适用于固体电绝缘材料或其他固体可燃材料。

标准化技术委员会的任务之一就是在编写自己的出版物时,凡是适用之处都要利用这些基本安全出版物。

2 规范性引用文件

下列文件中的条款通过本部分的引用而成为本部分的条款。凡是注日期的引用文件,其随后所有的修改单(不包括勘误的内容)或修订版均不适用于本部分,然而,鼓励根据本部分达成协议的各方研究是否可使用这些文件的最新版本。凡是不注日期的引用文件,其最新版本适用于本部分。

GB/T 5169.11—2006 电工电子产品着火危险试验 第 11 部分:灼热丝/热丝基本试验方法 成品的灼热丝可燃性试验方法(IEC 60695-2-11:2000, IDT)

GB/T 5169.12—2006 电工电子产品着火危险试验 第 12 部分:灼热丝/热丝基本试验方法 材料的灼热丝可燃性试验方法(IEC 60695-2-12:2000, IDT)

GB/T 5169.13—2006 电工电子产品着火危险试验 第 13 部分:灼热丝/热丝基本试验方法 材料的灼热丝起燃性试验方法(IEC 60695-2-13:2000, IDT)

IEC 60584-1:1995 热电偶 第 1 部分:参考表

IEC 60584-2:1982 热电偶 第 2 部分:公差

ISO 4046:1978 纸张、纸板、纸浆及有关术语 词汇

ISO/IEC 13943:2000 防火安全 术语

3 术语和定义

ISO/IEC 13943:2000 给出的以及下列术语和定义适用于本部分。

3.1

试验温度和灼热丝的温度 test temperature and temperature of the glow-wire

灼热丝的顶端与试验样品接触前被加热并达到稳定的温度。

4 试验装置概要和通用试验方法

本部分规定了用于无火焰引燃源着火试验的灼热丝装置和通用试验方法。

灼热丝是一个规定的电阻丝环,用电加热到规定的温度。使灼热丝的顶端接触样品达到规定的一段时间,观察和测量的范围取决于特定的试验程序。

GB/T 5169.11—2006、GB/T 5169.12—2006 和 GB/T 5169.13—2006 给出了的每一项试验程序的详细说明。

5 试验装置的说明

5.1 灼热丝

灼热丝是用标称直径为 4 mm 的镍/铬(80/20)丝制成。按图 1 所示将灼热丝成型为环形。

灼热丝用简单的电路加热,如图 2 所示。不应有用于保持温度的反馈装置或反馈回路。

由于大电流的存在,因此重要的是灼热丝的电气连接应能确保通过大电流而又不影响电路的性能或长期稳定性。

注 1: 将顶端加热到 960°C 所需的典型电流在 120 A~150 A 之间。

试验装置的设计应使灼热丝保持在一个水平面上,并且在使用时灼热丝要对试验样品施加 $1.0\text{ N} \pm 0.2\text{ N}$ 的力。当灼热丝或试验样品在水平方向相对移动时应保持此压力值。灼热丝的顶部进入或穿透试验样品的深度应限定在 $7\text{ mm} \pm 0.5\text{ mm}$ 。

应将试验装置设计成从试验样品上落下的燃烧或灼热颗粒能够落在 5.3 规定的铺底层上。

试验装置的两个典型的例子如图 3a)和图 3b)所示。

注 2: 图 3b)所示的装置适用于测试大的试验样品或在设备内部测试试验样品。

5.2 温度测量系统

测量灼热丝顶部的温度应使用带有绝缘结点的一级(见 IEC 60584-2)矿物绝缘金属铠装细丝热电偶。其标称直径应为 1.0 mm 或 0.5 mm,例如镍铬和镍铝(K 型)线材(见 IEC 60584-1)适合在温度高达 960°C 的条件下连续运行,它们的焊接点位于铠装套内,尽可能地靠近顶部。铠装套应由金属制成,能耐受在温度至少为 1050°C 的条件下连续运行。如果有争议,应使用 0.5 mm 的热电偶。

注 1: 由镍基耐热合金制成的铠装套被视为可以满足上述要求。

注 2: 0.5 mm 热电偶将被撤消是本部分将来修订的计划。

带有热电偶的灼热丝如图 1 所示。

热电偶被安放在灼热丝顶部后面已钻好的小孔里,保持紧密配合如图 1 的放大图 2 所示。应保持热电偶的顶部与钻孔的底部的热接触。注意确保热电偶能够随着灼热丝顶部因加热产生的尺寸变化而移动。

测量热电势仪器可由带有内置基准点的任何一种商用数字温度计构成。

注 3: 可以使用其他的温度测量仪器,如果有争议,则必须使用热电偶方法。

5.3 规定的铺底层

为了评定可能发生的燃烧蔓延,例如从试验样品上落下的燃烧或灼热颗粒引起的燃烧蔓延,在试验样品下面放置一块规定的铺底层。

除非另有规定,在一块最小厚度为 10 mm 的平滑木板的上表面紧裹一层包装绢纸,置于灼热丝施加到试验样品的作用点下面的 $200\text{ mm} \pm 5\text{ mm}$ 处。见图 3a)和图 3b)。

按 ISO 4046:1978 中 6.86 的规定,包装绢纸是一种柔软而强韧的轻质包装纸,单位面积质量为 $12\text{ g/m}^2 \sim 30\text{ g/m}^2$ 。

如果其他类似的材料经过验证同样适用,也可以代替包装绢纸。

注: 最初包装绢纸是用作精致物品和礼物的保护性包装。

5.4 试验箱

该装置应在无空气流通的条件下进行操作。可以使用一个能够观察试验样品的容积至少为 0.5 m^3 的试验箱来完成试验。试验箱的容积应确保试验期间氧气损耗不会明显影响试验结果。应将试验样品安装在距离试验箱各表面至少 100 mm 处。每次试验之后,应将含有试验样品分解物的空气安全排出试验箱。不包括灼热丝发光,试验样品受光应不超过 20 lx 而背景材料应是暗的。试验箱应足够暗,当照度计面对试验箱后部被放置在试验样品位置时,照度应小于 20 lx。

6 试验装置的校验

6.1 灼热丝顶部的校验

每批试验之前,必须通过测量和记录图 1 和放大图 Z 所示的尺寸“A”来检查灼热丝顶部。该尺寸应与随后的试验相比较,当该尺寸减少到最初读数的 90%时就应替换灼热丝。

每次试验完成后,如果必要,必须清除灼热丝顶部上所有前次受试材料的残余物,例如使用钢丝刷,然后检查灼热丝顶部是否有裂纹。

6.2 温度测量系统的校验

6.2.1 5.2 规定的温度测量系统的持续准确性能和校准应进行周期性校验。

6.2.2 可将一件纯度至少为 99.8%、面积约 2 mm^2 和厚度约 0.06 mm 的银箔放置在灼热丝顶部的上表面来完成灼热丝温度的单点确认。将灼热丝以适合的低加热速率进行加热,当银箔开始熔化时,温度计应该显示 $960^\circ\text{C} \pm 15^\circ\text{C}$ 。确认程序完成之后,应在灼热丝还是热的时候立即清除所有银残余物,以减少熔成合金的可能性。在有争议的情况下,应采用银箔确认方法。

7 预处理

在试验开始之前,应将木板和包装绢纸在温度 $15^\circ\text{C} \sim 35^\circ\text{C}$ 、相对湿度 45%~75%的大气环境下放置 24 h。

8 通用试验方法

注意事项:

为保护操作人员的健康,进行试验时应采取预防措施来防止:

- 爆炸、燃烧或火灾的危险;
- 电击的危险;
- 烟和/或有毒产物的吸入;
- 有毒的残余物。

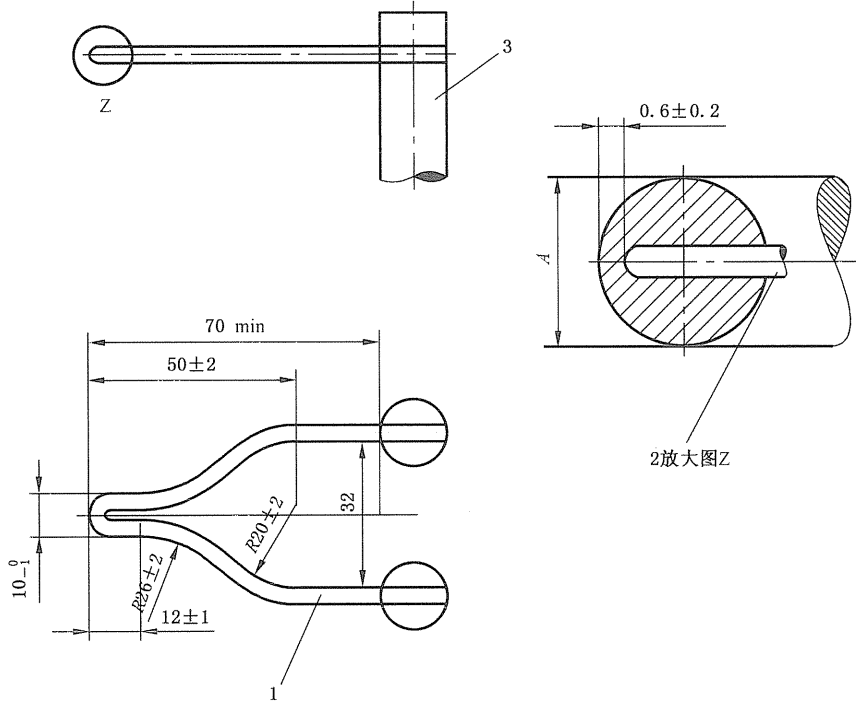
8.1 试验样品的安装或夹紧应使得:

- a) 因支撑或固定而造成的散热是可忽略的(见图 4);
- b) 表面的平面部分是垂直的;
- c) 灼热丝的顶部施加到表面平面部分的中心处。

8.2 将灼热丝加热到规定的温度,并用校准过的温度测量系统进行测量。在灼热丝接触试验样品之前,应注意确保:

- a) 该温度至少恒定 60 s 时间,温度变化不超过 5 K;
- b) 保持最小为 5.0 cm 的距离或使用适当的屏蔽,使试验样品在此期间不受热辐射的影响;
- c) 在试验完成之前不要再调整加热电流或电压。

8.3 然后使灼热丝顶部慢慢地接触试验样品达 $30 \pm 1\text{ s}$ 。大约以 $10\text{ mm/s} \sim 25\text{ mm/s}$ 的速率接近和离开试验样品是合适的。但是在临近接触时为了避免撞击,接近的速率应减少到接近零,冲击力不超过 $1.0\text{ N} \pm 0.2\text{ N}$ 。在材料熔化脱离灼热丝的情况下,灼热丝不应与试验样品保持接触。施加时间到了之后,将灼热丝和试验样品慢慢分开,避免试验样品任何进一步受热和有任何空气流动可能对试验结果的影响。灼热丝进入或贯穿试验样品的深度应限定在 $7\text{ mm} \pm 0.5\text{ mm}$ 。



- 1—灼热丝；
- 2—热电偶；
- 3—螺栓。

说明：

- a) 灼热丝材料：镍/铬(80/20)；
- b) 直径：4.0 mm ± 0.04 mm(弯曲前)；
- c) 直径 A：(弯曲后)见 6.1；

当成型灼热丝环时，注意避免在顶部出现细小裂纹。

注：退火是防止顶部出现细小裂纹的适用工序。

图 1 灼热丝和热电偶的位置

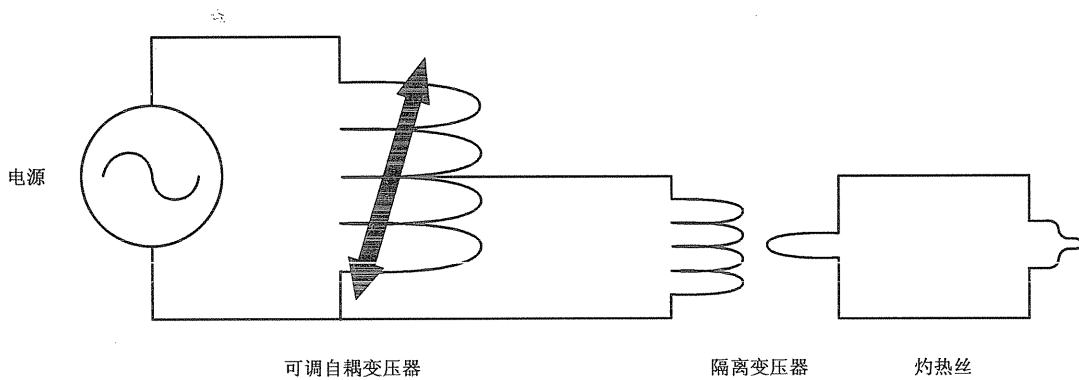
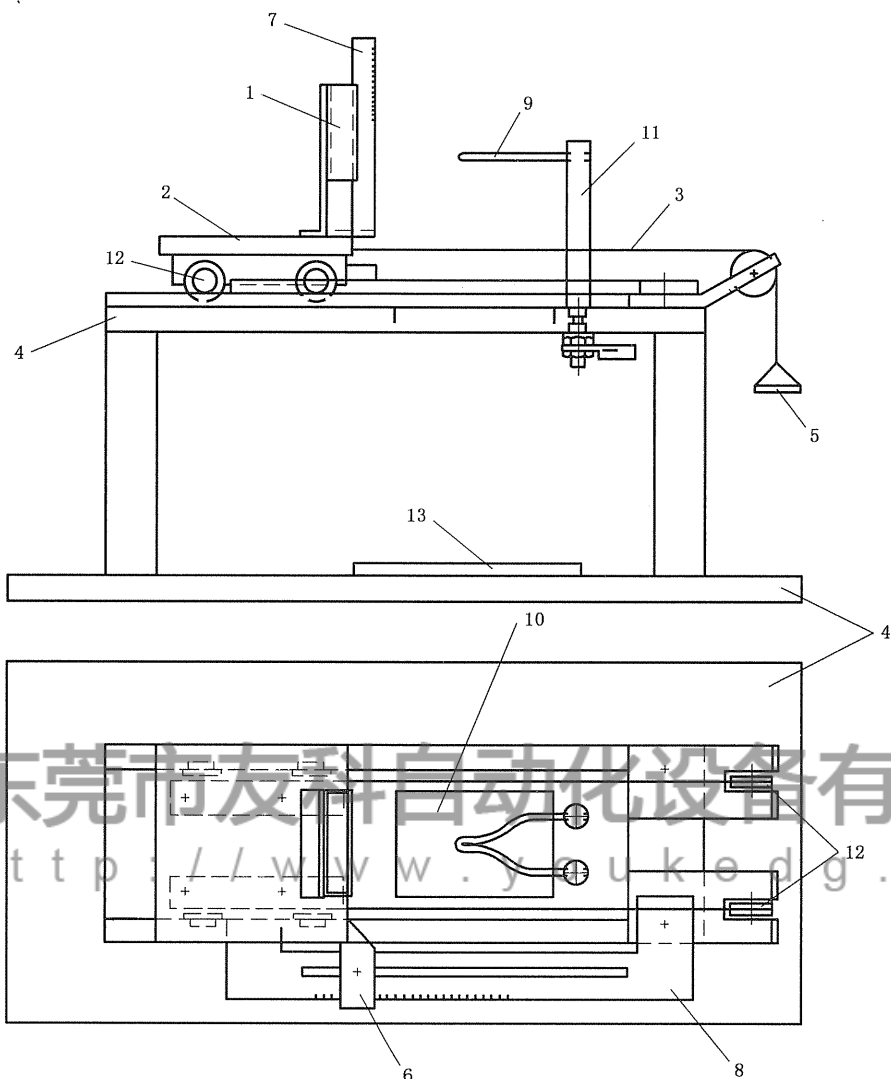


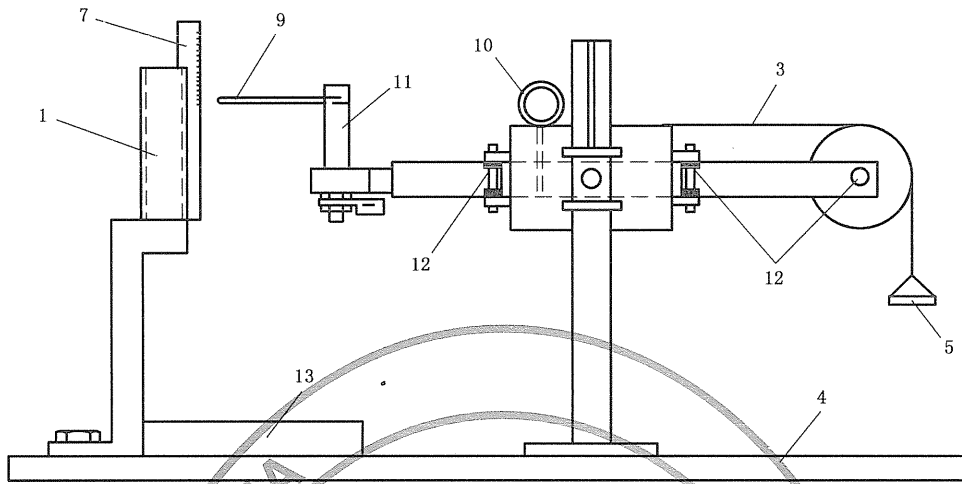
图 2 试验电路



- 1——试验样品支架(见图 4)；
- 2——小车；
- 3——拉紧绳；
- 4——底板；
- 5——重量块；
- 6——定位器；
- 7——火焰高度测量尺；
- 8——穿透度测量尺；
- 9——灼热丝；
- 10——试验样品坠落颗粒用的底板开孔；
- 11——灼热丝安装螺栓；
- 12——小阻力滚轮；
- 13——规定的铺底层。

图 3a) 试验装置举例

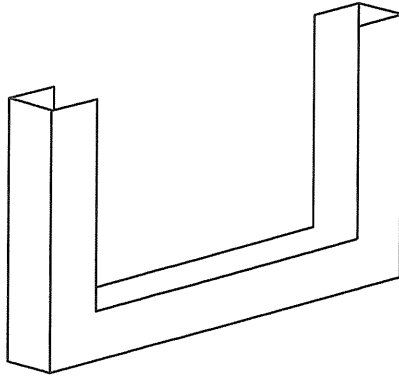
<http://www.youkedg.com/>



- 1——试验样品支架(见图4)；
- 2——高度调节螺栓；
- 3——拉紧绳；
- 4——底板；
- 5——重量块；
- 6——定位器；
- 7——火焰高度测量尺；
- 8——穿透度测量尺；
- 9——灼热丝；
- 10——限位螺栓；
- 11——灼热丝安装螺栓；
- 12——小阻力滚轮；
- 13——规定的铺底层。

图 3b) 试验装置举例

<http://www.youkedg.com/>



注 1: 本设计建议是为了保证热量损失小到可以忽略。

注 2: 这仅是一个举例,所以未标注公差或尺寸。

图 4 试验样品支架举例(见图 3a)和图 3b))



东莞市友科自动化设备有限公司

<http://www.youkedg.com/>



东莞市友科自动化设备有限公司

<http://www.youkedg.com/>

中华人民共和国

国家标准

电工电子产品着火危险试验

第10部分:灼热丝/热丝基本试验方法

灼热丝装置和通用试验方法

GB/T 5169.10—2006/IEC 60695-2-10:2000

*

中国标准出版社出版发行

北京复兴门外三里河北街16号

邮政编码:100045

网址 www.spc.net.cn

电话:68523946 68517548

中国标准出版社秦皇岛印刷厂印刷

各地新华书店经销

*

开本 880×1230 1/16 印张 1 字数 18 千字

2007年4月第一版 2007年4月第一次印刷

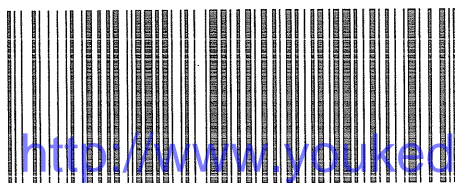
*

书号:155066·1-29320 定价 16.00 元

如有印装差错 由本社发行中心调换

版权专有 侵权必究

举报电话:(010)68533533



GB/T 5169.10-2006

<http://www.youkedg.com/>